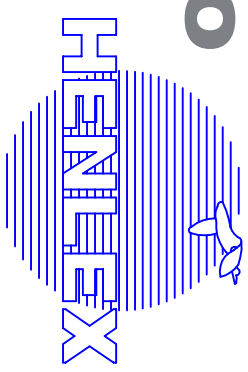
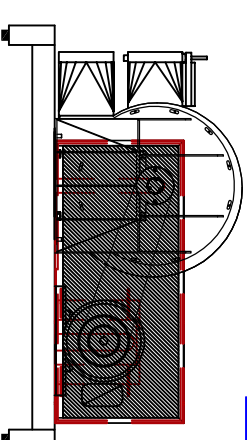
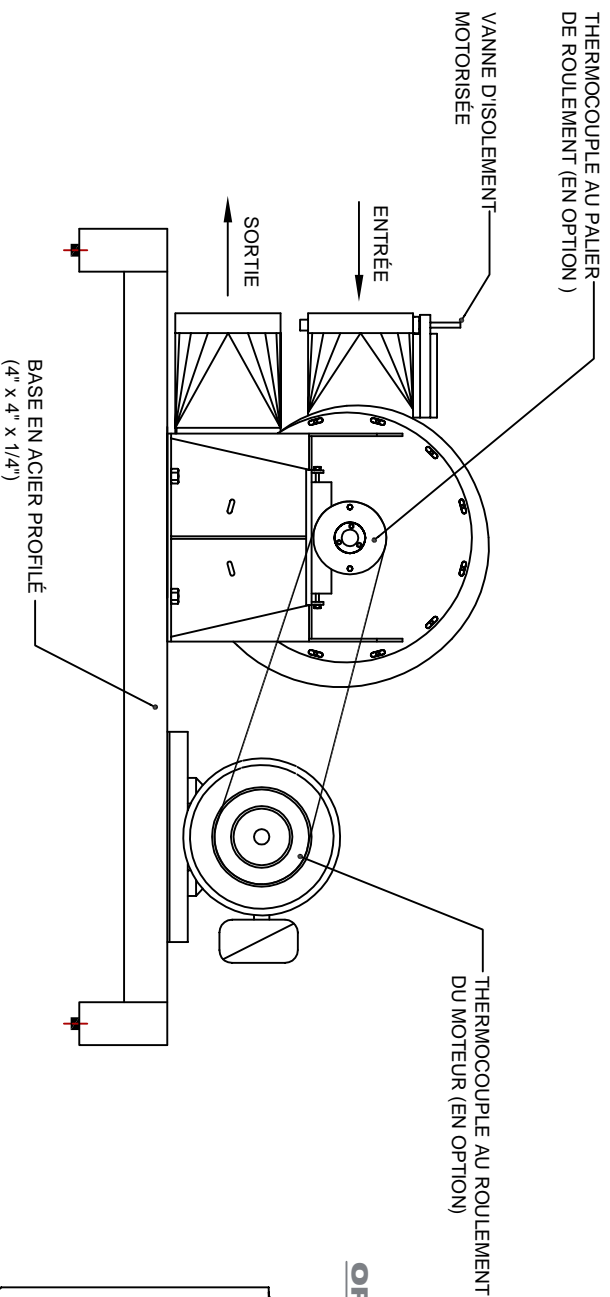


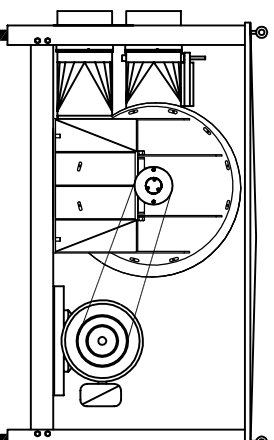
# SÉRIE HV40/50/60



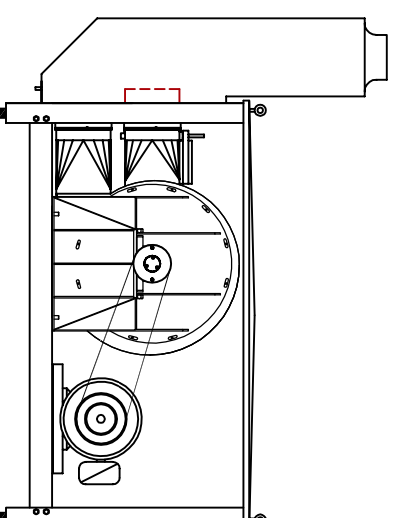
MODÈLE	MOTEUR	DÉBIT MAX.	DÉPRESSION MAX.	Ø ENTRÉE Ø SORTIE
HV40	50-60-75 CV	3000 PCM	115 H <sub>2</sub> O	10"
HV50	75-100 CV	4000 PCM	115 H <sub>2</sub> O	10"
HV60	100 CV	5000 PCM	115 H <sub>2</sub> O	10"



**GARDE COURROIE-STANDARD**



**OPTION CABINET ACOUSTIQUE TYPE "H"**



**OPTION CABINET ACOUSTIQUE TYPE "HS"**