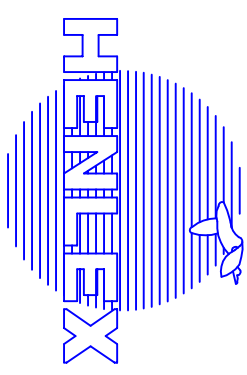
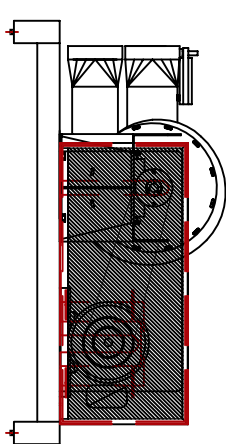


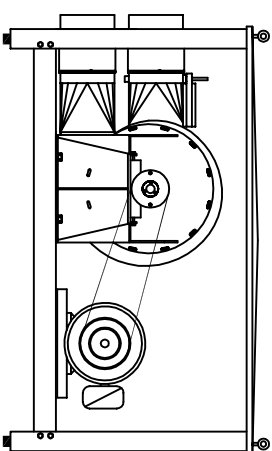
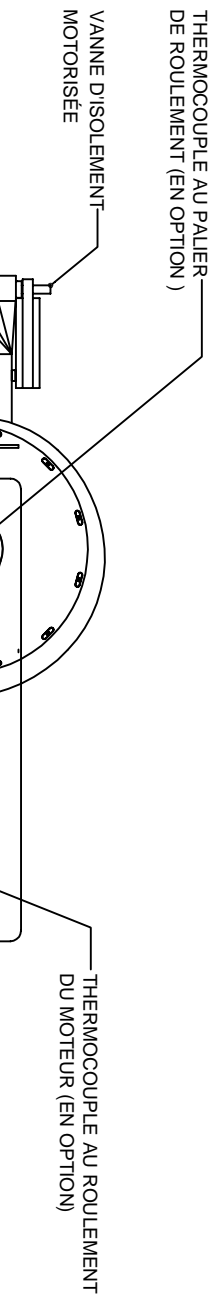
SÉRIE HV35



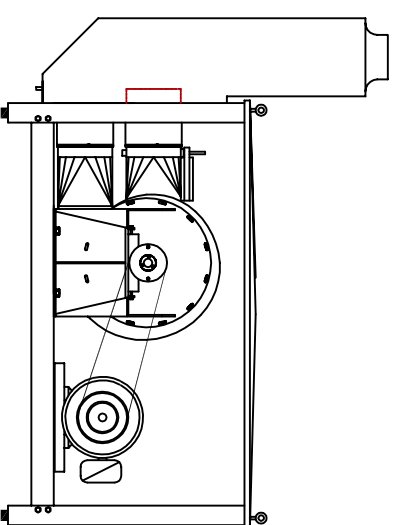
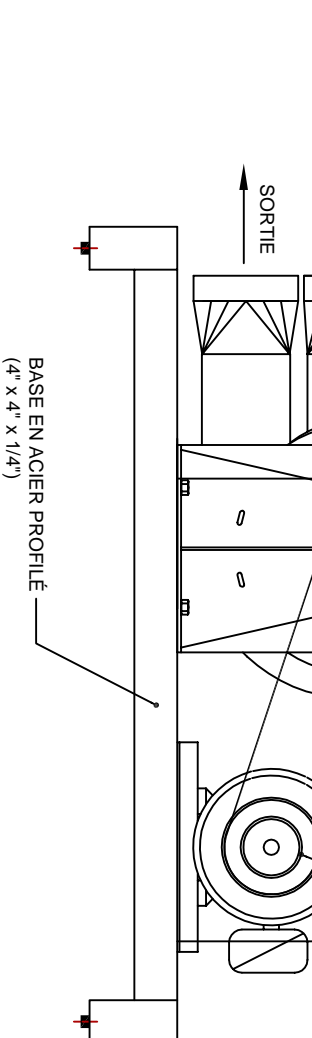
MODÈLE	MOTEUR	DÉBIT MAX.	DÉPRESSION MAX.	Ø ENTRÉE Ø SORTIE
HV35	50-60 CV	2400 PCM	100 H ₂ O	10"



GARDE COUROIIE-STANDARD



OPTION CABINET ACOUSTIQUE TYPE "H"



OPTION CABINET ACOUSTIQUE TYPE "HS"