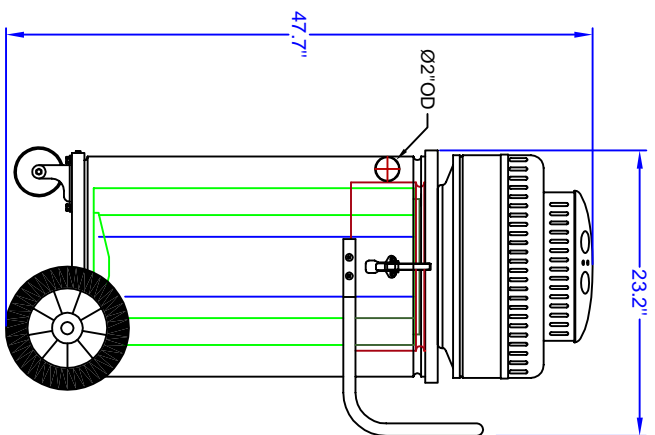
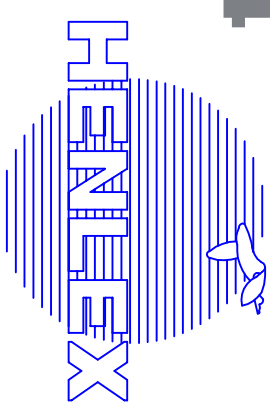
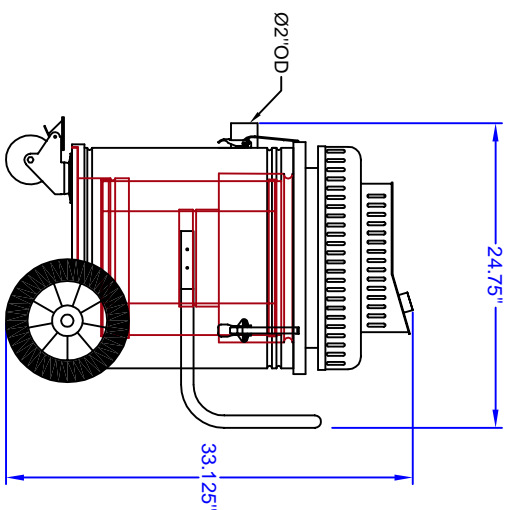


SÉRIE HV102/104

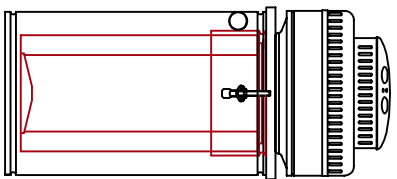


HV104 LLM

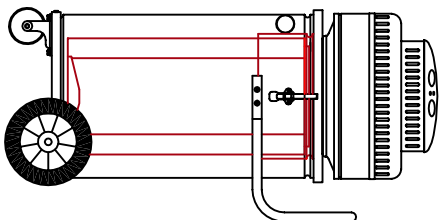


HV102 SSM

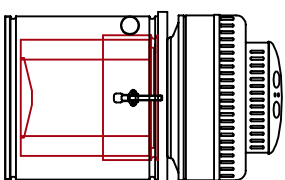
MODÈLE	DÉBIT MAX.	VOLTAGE
HV-102	107 PCM	120 V
HV-104	220 PCM	240 V



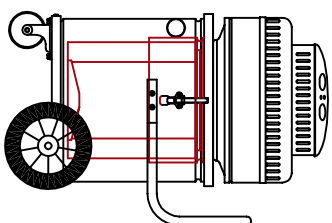
LL



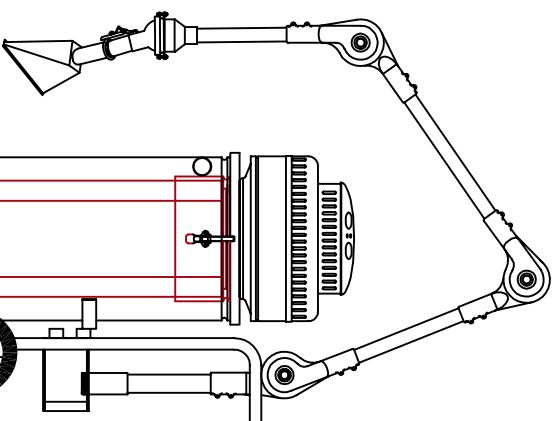
LLM



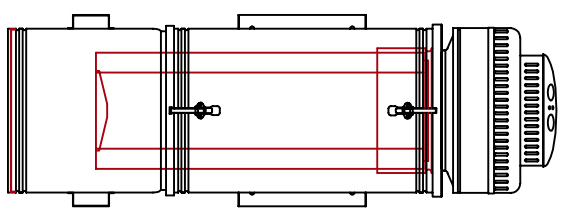
SS



SS-M



LL-MB



DLW

CONFIGURATIONS DISPONIBLES