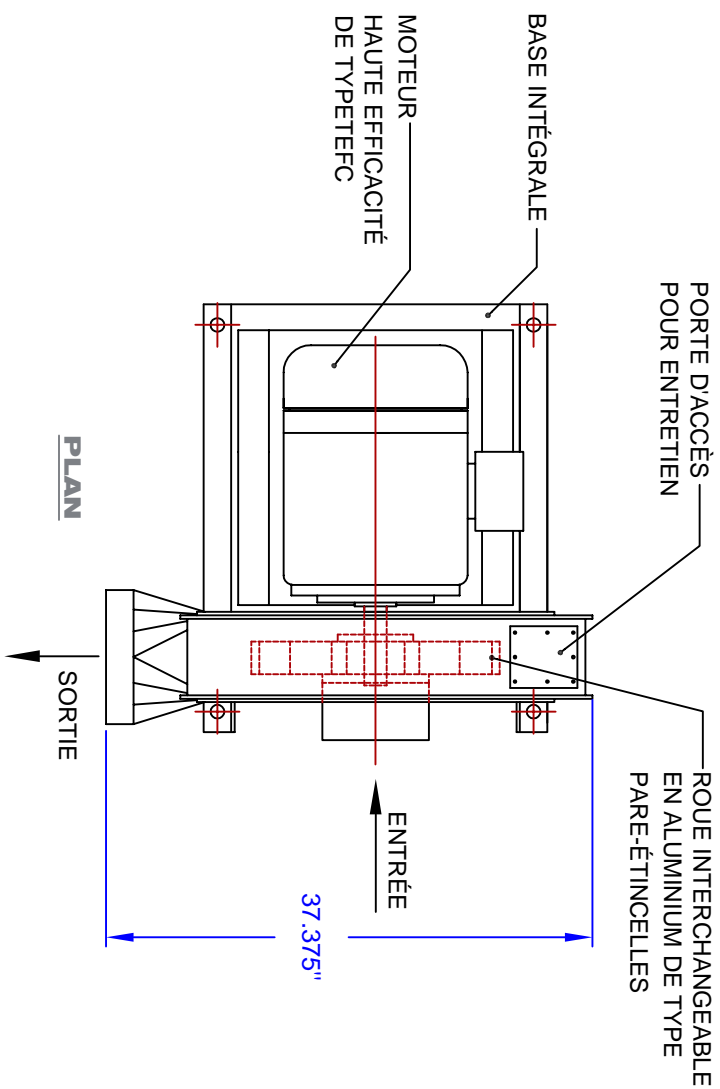
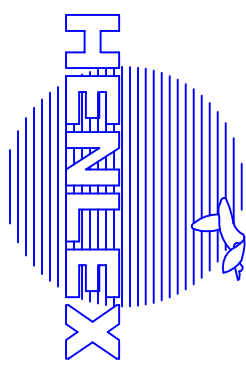
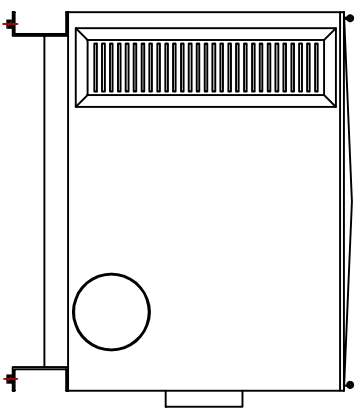
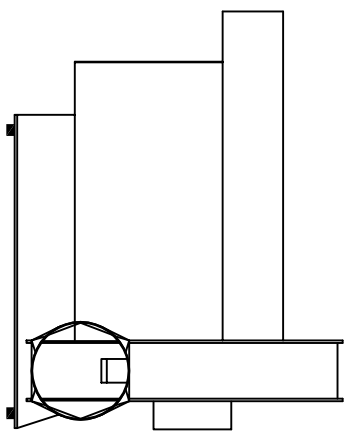
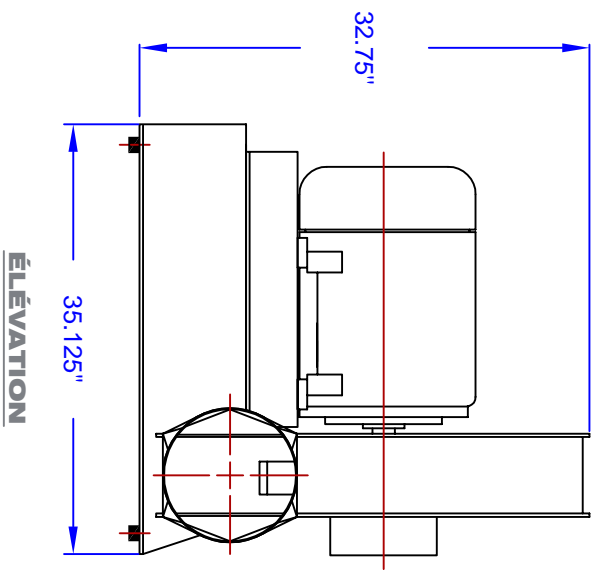


SÉRIE HT25



MOTEUR	DÉBIT MAX.	DÉPRESSION MAX.	Ø ENTRÉE	Ø SORTIE
10 À 100 CV	10 000 PCM	40 H ₂ O	8" À 18"	10" À 16"



CABINET ACOUSTIQUE TYPE "H"
(SEULEMENT POUR LE MOTEUR)

CABINET ACOUSTIQUE TYPE "S"