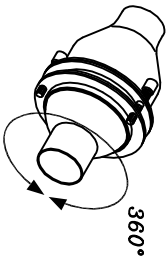
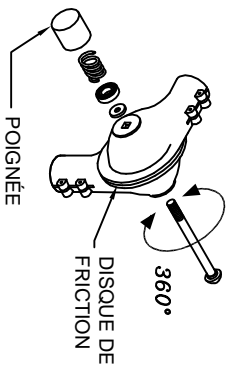


JOINT ROTATIF
 LE JOINT 360° EN ACIER
 PERMET UN POSITIONNEMENT
 PRÉCIS DE LA BUSE D'ASPIRATION
 PRÈS DE LA SOURCE D'ÉMISSION.

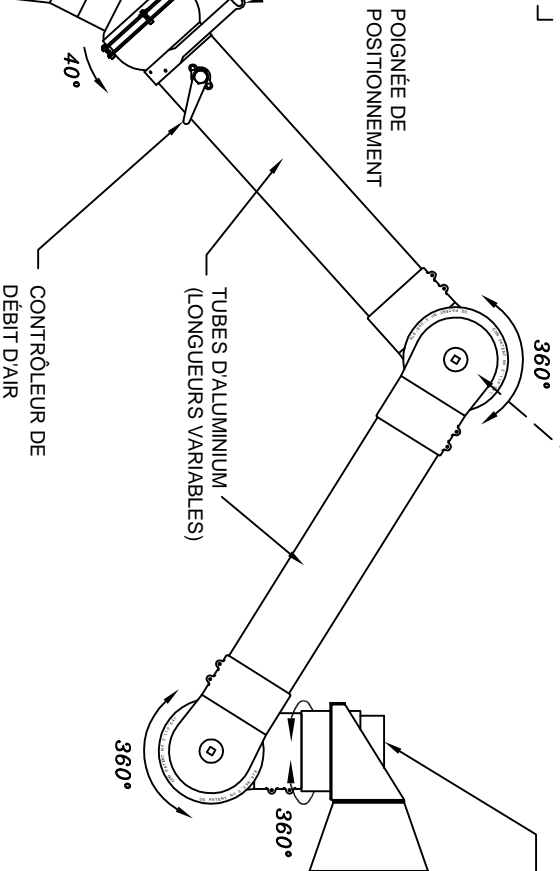
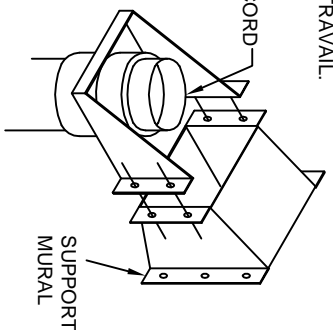


JOINT À FRICTION
 LE JOINT, EN ALUMINIUM COULÉ,
 ASSURE UNE STABILITÉ ET UN
 MAINTIEN TRÈS SÉCURITAIRE GRÂCE
 À SA LARGE PLAGE DE FRICTION.
 LA POIGNÉE DE RÉGLAGE EXTERNE À
 RESSORT SUR ROULEMENT À BILLES
 FAVORISE UN AJUSTEMENT FACILE ET
 RAPIDE DU BRAS DE CAPTATION.



RACCORDEMENT AU
 CONDUIT D'ÉVACUATION

BASE MURALE
 LA BASE MURALE EN ACIER PERMET
 UNE ROTATION DE 360° POUR
 COUVRIR UNE PLUS GRANDE AIRE
 DE TRAVAIL.



BUSE D'ASPIRATION EN ALUMINIUM
 INTERCHANGEABLE PAR SIMPLE PRESSION
 FINI POLYURÉTHANE CUIT AU FOUR

ITEM	DIAMÈTRE DU BRAS po (mm)	MODÈLE	LONGUEUR TOTALE
2	(51)	V2 - 2RNCCVJ0-WB	
3	(76)	V3 - 2RNCCVJ0-WB	
4	(102)	V4 - 2RNCCVJ0-WB	

CE DESSIN EST POUR INFORMATION
 SEULEMENT ET NE PEUT ÊTRE
 UTILISÉ POUR UNE INSTALLATION. IL
 EST INTERDIT DE LE COPIER, LE
 PHOTOCOPIER, L'IMPRIMER OU
 L'UTILISER SANS LA PERMISSION DE
 HENLEX INC.

2800, rue Diab
 Montréal, Québec
 H4S 1E8
 Tel. (514) 339-2522
 Fax. (514) 339-2526
 info@henlex.com

DATE	08/08/2005
V0-2R-WB	

BRAS DE CAPTATION
 AVEC 2 ROTULES BASE MURALE
 V0-2RNCCVJ0-WB